

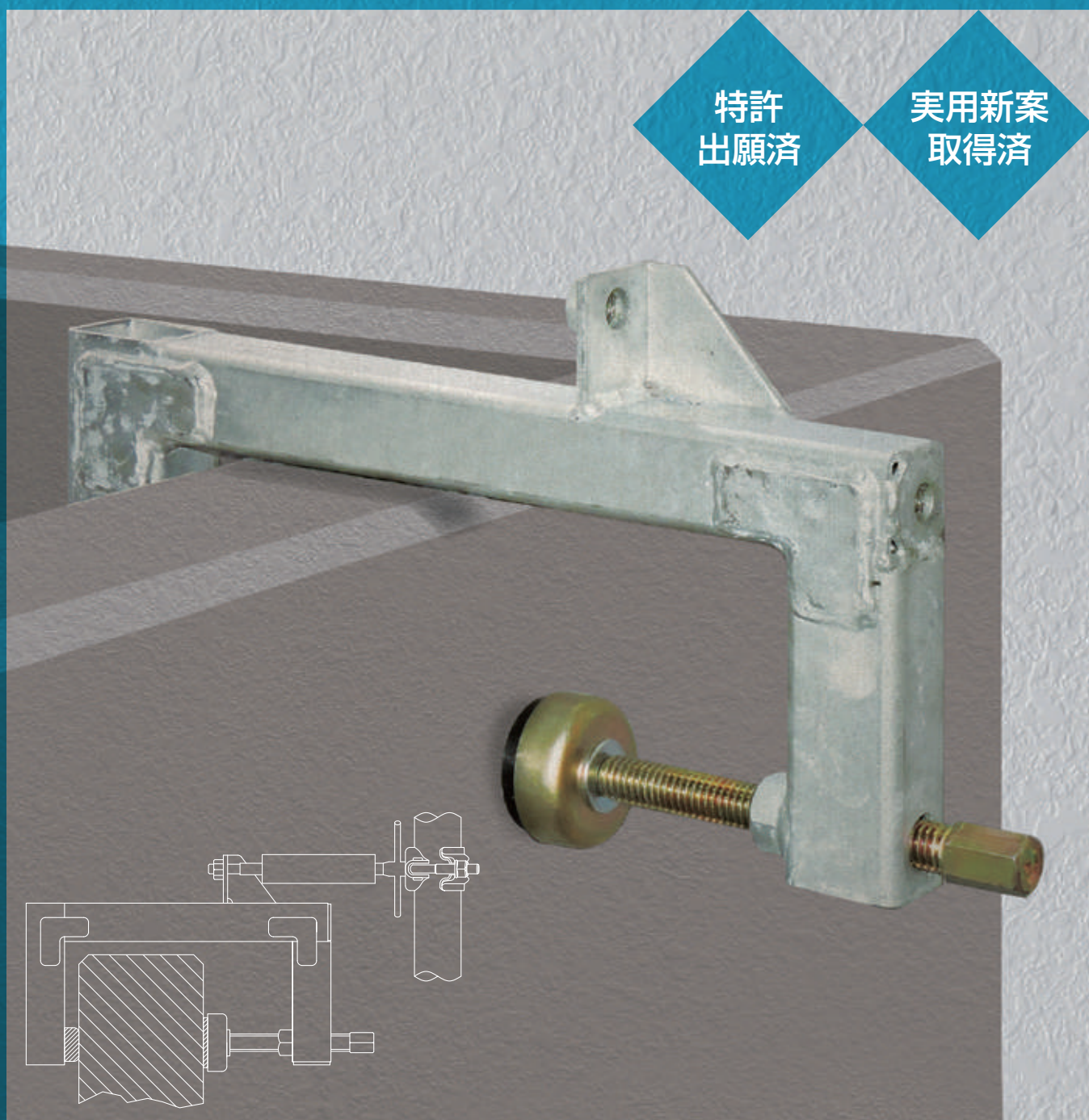
大規模改修工事専用機材

アンカーブラケット

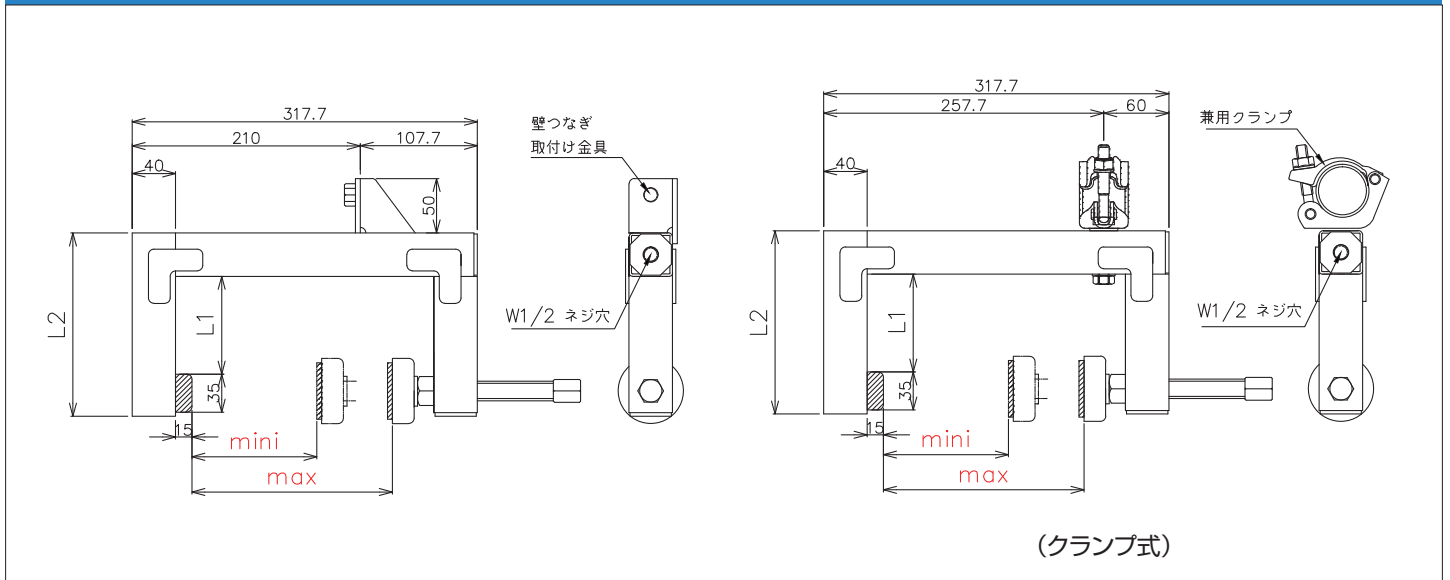
A N C H O R B R A C K E T

特許
出願済

実用新案
取得済



アンカーブラケット仕様図

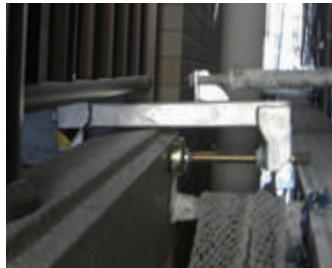


品番	L1(mm)	L2(mm)	mini(mm)	max(mm)	重量(kg)
TH-1809	90	168.7	115	180	3.0
TH-1809C (クランプ式)	90	168.7	115	180	3.2
TH-1815	150	228.7	115	180	3.4

設置例



ベランダ下部への設置例(躯体側より)



ベランダ下部への設置例(足場側より)
※ゴムパッキング等は取り換え可能です。



階段部分への設置例



手摺付きベランダ上部への設置例

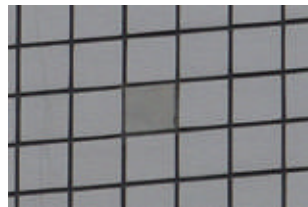
従来工法での壁つなぎによる補修状況



塗装壁の補修痕



エフロの発生



張り替えタイルの色違い

東阪工業株式会社

〒532-0011 大阪市淀川区西中島3丁目11番26号
TEL.06-6300-3580(代) FAX.06-6300-3584



アンカーブラケット

検索

<http://tohan-k.co.jp//>